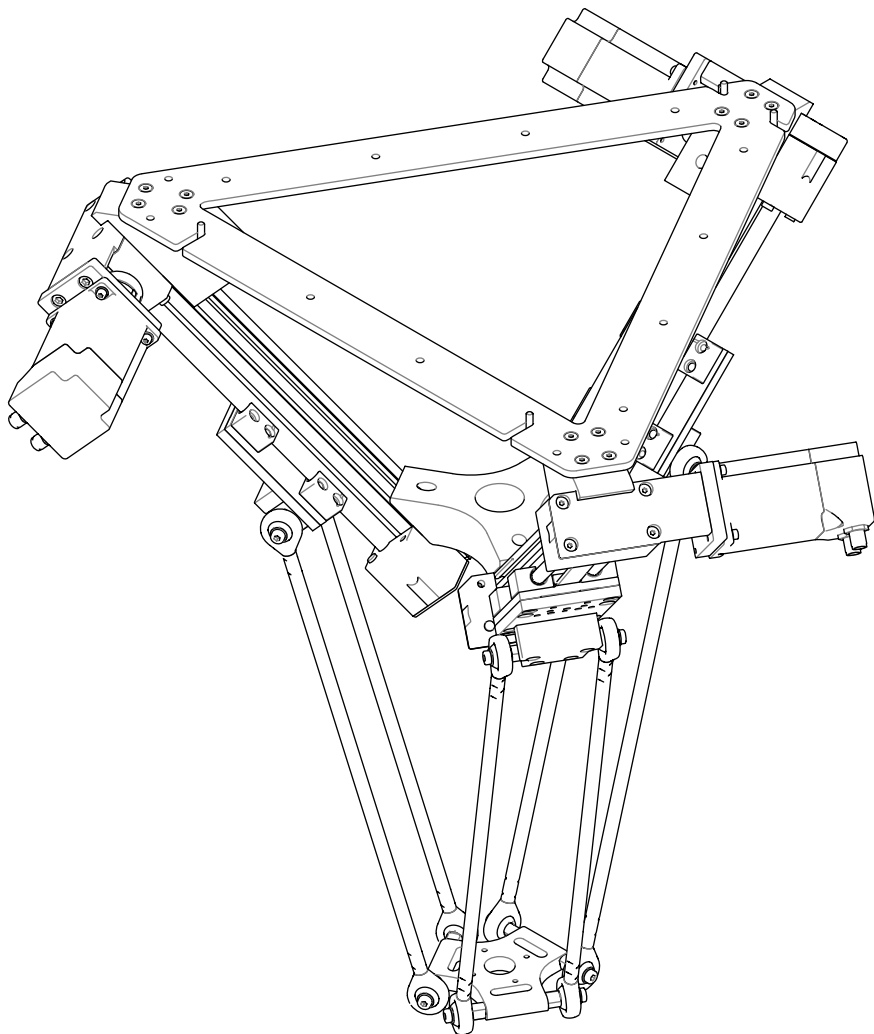


Technische Dokumentation Technical documentation
drylin®

DELTA ROBOT



DLE-DR-0001

Technische Daten Technical data

Positioniergenauigkeit zentrisch am TCP Accuracy	+/- 0,5	[mm]
Arbeitsraumdurchmesser bei 75 [mm] Working space diameter at 75 [mm]	360	[mm]
Max. Traglast Max. payload	5	[kg]
Max. Prozesskraft bei Radius 0 [mm] Max. process force 0 [mm]	100	[N]
Dynamik Dynamics with 500 [g]	mind. 60 min. 60	Picks/min* pics/min
Eigengewicht Mass	15	[kg]
Mit und ohne integrierte Steuerung With and without integrated control**		
Max. Bahngeschwindigkeit Max. track speed	3	[m/s]
Max. Beschleunigung Max. acceleration	60	[m/s ²]
Schrittmotor Stepper motor with	24/48 4,2	[V] [A]
Stromversorgung Power supply	110-230 VAC, 50-60 Hz	
Temperatur Temperature	0-50	[°C]

** Integrierte Steuerung mit Schaltschrank
Integrated control system with switch cabinet



** Integrierte Steuerung als Hutschienen Version
Integrated control system as DIN rail version



Mehr Informationen auch zu anderen
Steuerungslosungen unter:

www.igus.de/robolink/roboter-steuerung

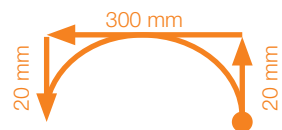
More information about control systems at:

www.igus.eu/robolink/robot-control-system

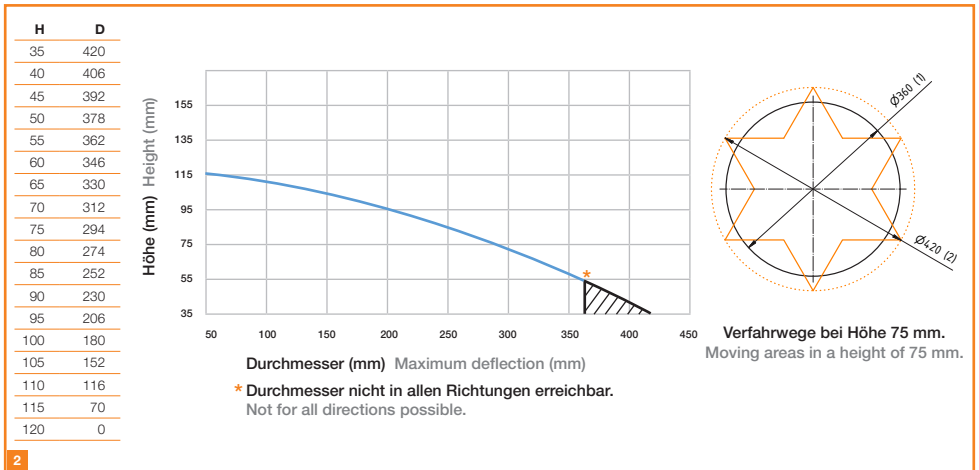
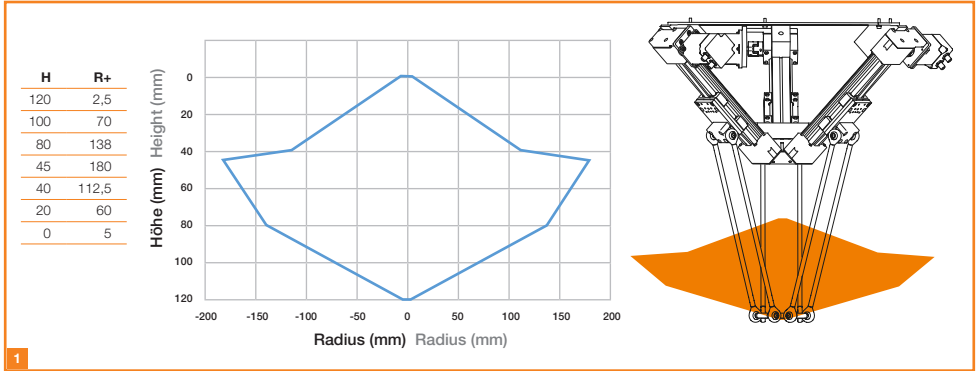
Sie haben Fragen zu Ihrer Anwendung?
Sprechen Sie uns gerne an.

Do you have questions about your application?
We look forward to hearing from you.

* Definition Pick Definition pic



Arbeitsraum Working space



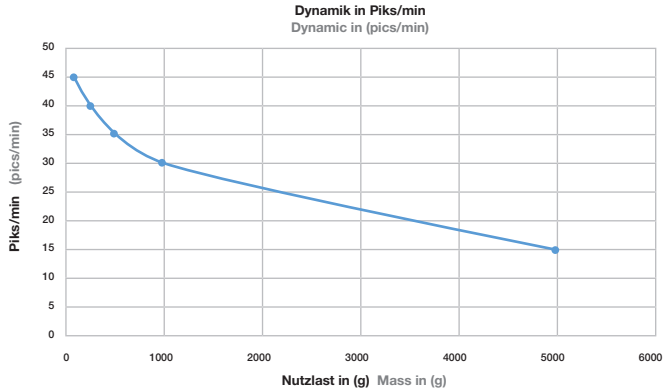
1

2

Dynamik Dynamic

minimale Dynamik
Minimum dynamics

Nutzlast in (g) Mass in (g)	Dynamik in Piks/min Dynamic in (pics/min)
100	45
250	40
500	35
1000	30
5000	15



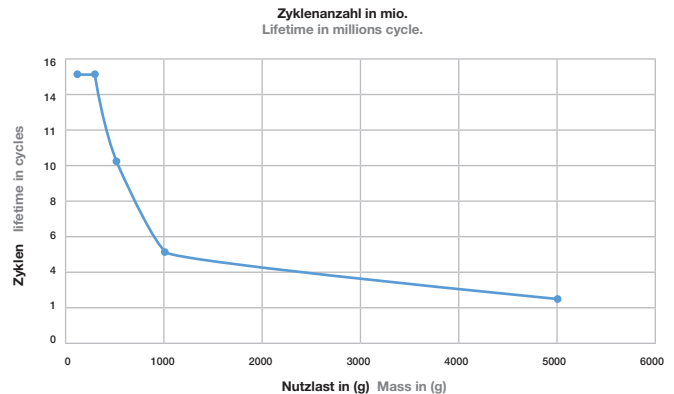
Höchste Pickraten können bei Verwendung von Master Steuerungen mit Bahnplanung erreicht werden. (Z.B. Sinus Beschleunigungsrampen und optimierte Motorregelparameter) Grafik gilt für Lastmotorspannung von 48 [V] und stabilen, schwingungssteifen Profil. You can get the highest (pics/min) by using a master controller with path planning. (For example, Sinus acceleration ramp and optimised motor control parameters) Graphic as shown apply to a load motor voltage of 48 [V], to a stable and vibration-free frame.

3

Zyklenzahl Lifetime

minimale Lebensdauer
minimum lifetime

Nutzlast in (g) Mass in (g)	Zyklenzahl in mio. Lifetime in millions cycle.
100	15
250	15
500	10
1000	5
5000	2,5

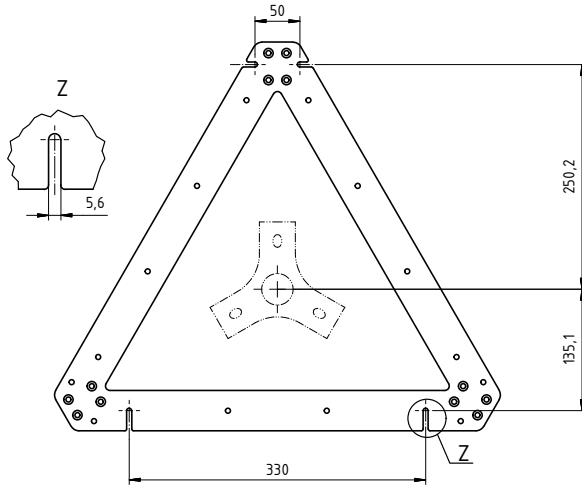


4

Anschlussmaße Connecting dimensions

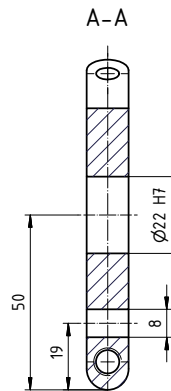
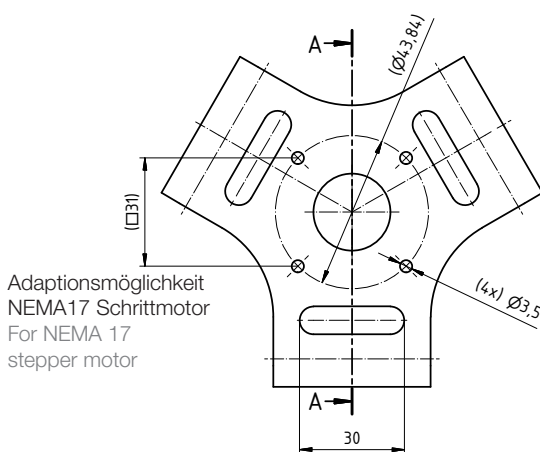
Artikelnummer ETY-DR-0008
Article number

Beschreibung Aufnahmestern mit Anschlussmaßen
Description Flange panel



Artikelnummer ETY-DR-0009
Article number

Beschreibung Aufnahmestern mit Anschlussbohrungen für Zubehör
Description Flange star with drillings for other equipment



Zubehör Accessories

BUY

Artikelnummer igus® Robot Control
Part number (Kaufen Sie Ihre einsatzbereite Steuerung
Buy your ready to use control system)

Beschreibung igus® Robot Control, Intuitives Steuerungs- und Programmierungsumfeld mit interaktiver 3D-Benutzeroberfläche, Test before Invest durch kostenfreie igus® Robot Control Software, Programmierbefehle wie Joint, Linear, If-Then-Else, DigitalOut, Matrix, Variablen, ..., eine Steuerung für alle igus® Roboter: Portalroboter, Delta-Roboter, Mehrachsgelenkroboter, Scara Roboter, Einzelachsen und AGV's, Mehr Leistung und verbesserte Reaktionszeit durch 48V Betrieb Vorkonfigurierte ROS-Pakete, Labview-Schnittstelle, Kamera Schnittstellen, Digitale I/O's, SPS-Schnittstellen wie Modbus TCP/IP & CRI-Interface
Description igus® Robot Control, intuitive control and programming environment with interactive 3D user interface, test before invest with free igus® Robot Control Software, programming commands like Joint, Linear, If-Then-Else, DigitalOut, Matrix, Variables, ..., one control for all igus® robots: gantry robots, delta robots, articulated arms, scara robots, single axes and AGVs, more power and improved reaction times through 48V operation, preconfigured ROS packages, Labview interface, camera interfaces, digital I/Os, PLC interfaces like Modbus TCP/IP & CRI interface



DE: <https://www.igus.de/info/robotersteuerung>
EN: <https://www.igus.eu/info/robot-control-system>

BUILD

Artikelnummer D1
Part number (Bauen Sie Ihre eigene Steuerung
Build your own control system)

Beschreibung Dryve Steuerung D1, Motorsteuerung, Keine Softwareinstallation oder App nötig, für PC, Tablet oder Smartphone, Schritt-(ST), DC und EC Motoren mit bis zu 21A Spitzenströmen und 48 V DC, Digitale Ein-Ausgänge, Analoge Eingänge, CANopen, Modbus TCP zum Anschluss an Mastersteuerungen wie z.B. Siemens oder Beckhoff
Description Dryve motor controller D1, a motor controller for automation tasks without programming with simple parameterisation for single axes, linear, flat and room linear robots and Delta robots, no software installation or app needed, use with PC, tablet or smart phone. Stepper (ST), DC and EC motors with up to 21A peak currents and 48V DC, digital inputs/outputs, analogue inputs, CANopen, Modbus TCP for connection to master control systems such as Siemens or Beckhoff.

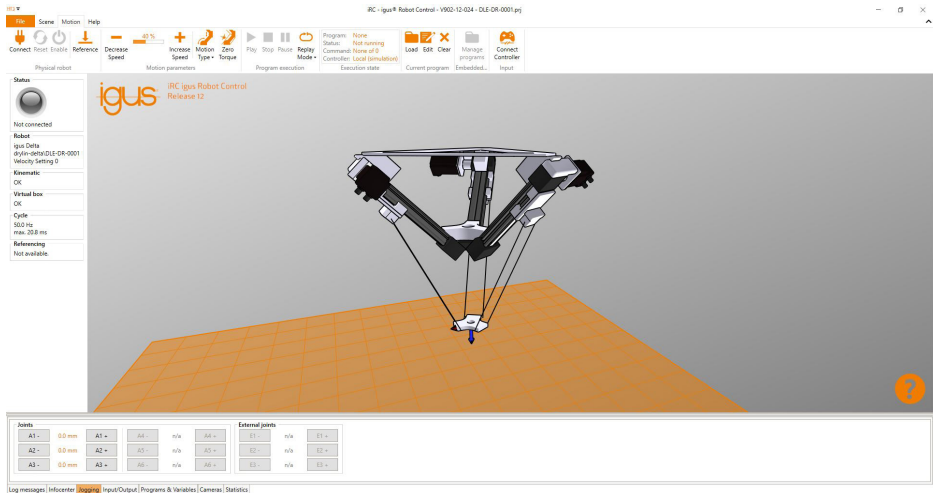


Mehr Informationen zur Dryve D1 unter:
<https://www.igus.de/info/motorsteuerung-drylin-e>
<https://www.igus.de/info/motorsteuerung-drylin-e-musterprogramme>

More Information about Dryve D1 at:
<https://www.igus.eu/info/motor-control-system-drylin-e>
<https://www.igus.eu/info/motor-control-system-drylin-e-software>

Zubehör Accessories

Kostenlose Software für igus® Robot Control Free Software for igus® Robot Control



...Auf einen Blick ...at a glance

- Einfache Verbindung zwischen Roboter und Steuerung
Simple connection between robot and controller
- Digitaler Zwilling ermöglicht direkte Ausführung und Überprüfung der Bewegungsabläufe
Digital Twin enables direct execution and checking of the motion sequences
- Kamera Schnittstellenkonfiguration direkt über Steuerung und Software möglich
Camera interface configuration directly via control system and software
- Programmierung von ReBel Robotern
Programming of ReBel robots
- Kostenlose Software ermöglicht risikofreies Testen
Free software enables risk-free testing

Systemvoraussetzungen System requirements

- PC mit Windows 10 Betriebssystem PC with Windows 10 operating system
- Freier USB 2.0 port, ethernet port Free USB 2.0 port, Ethernet port
- 500 MB Speicherplatz 500 MB storage space

Mehr Informationen unter:

<https://www.igus.de/info/roboter-software>

More Information at:

<https://www.igus.eu/info/robot-software>

Zubehör Accessories

Leitungen Cables

Motor-, Ini- und Encoderleitungen Motor, ini and encoder cables

Falls Sie die igus® Robot Control verwenden sind alle notwendigen Leitungen enthalten
If you use the igus® Robot Control, all necessary cables are included

...Auf einen Blick ...at a glance

- Energiekettentauglich Suitable for energy chains
- Geschirmt und ölbeständig Shielded and oil-resistant
- Gerade und gewinkelte Stecker Straight and angled connectors

...Motorleitungen ...motor cables



Art.-Nr. Part No.	Ø	Mantel Jacket	Typ Type	Länge Length	Stecker Connector
DLE904121451-3	5.5mm	TPE	CF9-CF.INI	3m	gerade straight
DLE904121451-5	5.5mm	TPE	CF9-CF.INI	5m	gerade straight
DLE904121451-10	5.5mm	TPE	CF9-CF.INI	10m	gerade straight
DLE904121452-3	5.5mm	TPE	CF9-CF.INI	3m	gewinkelt angled
DLE904121452-5	5.5mm	TPE	CF9-CF.INI	5m	gewinkelt angled
DLE904121452-10	5.5mm	TPE	CF9-CF.INI	10m	gewinkelt angled

...INI-Leitungen (Bremse)...INI cables (brake)



Art.-Nr. Part No.	Ø	Mantel Jacket	Typ Type	Länge Length	Stecker Connector
DLE904121453-3	4.5mm	TPE	CF9-CF.INI	3m	gerade straight
DLE904121453-5	4.5mm	TPE	CF9-CF.INI	5m	gerade straight
DLE904121453-10	4.5mm	TPE	CF9-CF.INI	10m	gerade straight
DLE904121454-3	4.5mm	TPE	CF9-CF.INI	3m	gewinkelt angled
DLE904121454-5	4.5mm	TPE	CF9-CF.INI	5m	gewinkelt angled
DLE904121454-10	4.5mm	TPE	CF9-CF.INI	10m	gewinkelt angled

...Encoder-Leitungen ...encoder cables



Art.-Nr. Part No.	Ø	Mantel Jacket	Typ Type	Länge Length	Stecker Connector
DLE904121455-3	7mm	PVC	CF240	3m	gerade straight
DLE904121455-5	7mm	PVC	CF240	5m	gerade straight
DLE904121455-10	7mm	PVC	CF240	10m	gerade straight
DLE904121456-3	7mm	PVC	CF240	3m	gewinkelt angled
DLE904121456-5	7mm	PVC	CF240	5m	gewinkelt angled
DLE904121456-10	7mm	PVC	CF240	10m	gewinkelt angled

Mehr Informationen unter:
<https://www.igus.de/drylinE-FAQ>

More Information at:
<https://www.igus.eu/drylinE-FAQ>

Zubehör Accessories

Pneumatische Drehdurchführung Pneumatic rotary feed-through

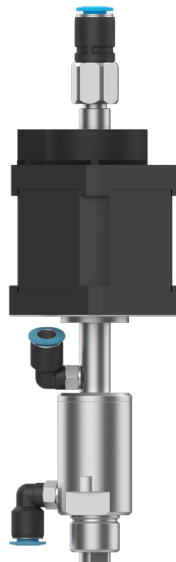
Artikelnummer RL-X0223
Part No.

Beschreibung Zusatzachse für einen extra Freiheitsgrad in der Bewegung, z.B. für Delta-Roboter oder kartesische Roboter: Mit der pneumatischen Drehdurchführung erhalten Sie am Tool Center Point eine extra Drehachse inkl. Sauggreifer mit kleinem Z-Hub.
Description

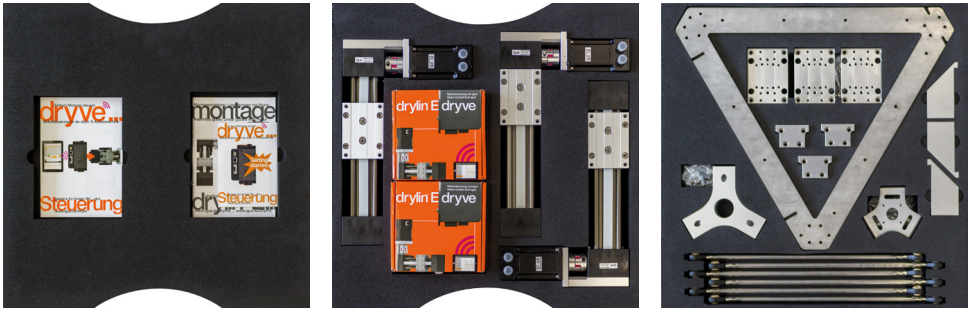
- 360° endlos drehbar
- Drehgeber (closed loop ready)
- max. 500U/min
- inkl. Hubsauger DHS2017-S
- inkl. Saugnapf SN-M5-DM22

Additional axis for an extra degree of freedom in movement, e.g. for delta robots or Cartesian robots: the pneumatic rotary union will provide you with an extra rotary axis at the tool centre point, including suction pads with a small Z-lift.

- Can be rotated 360° with no limit
- Angular encoder (closed loop ready)
- Max. 500rpm
- Including suction lifter DHS2017-S
- Including suction cup SN-M5-DM22

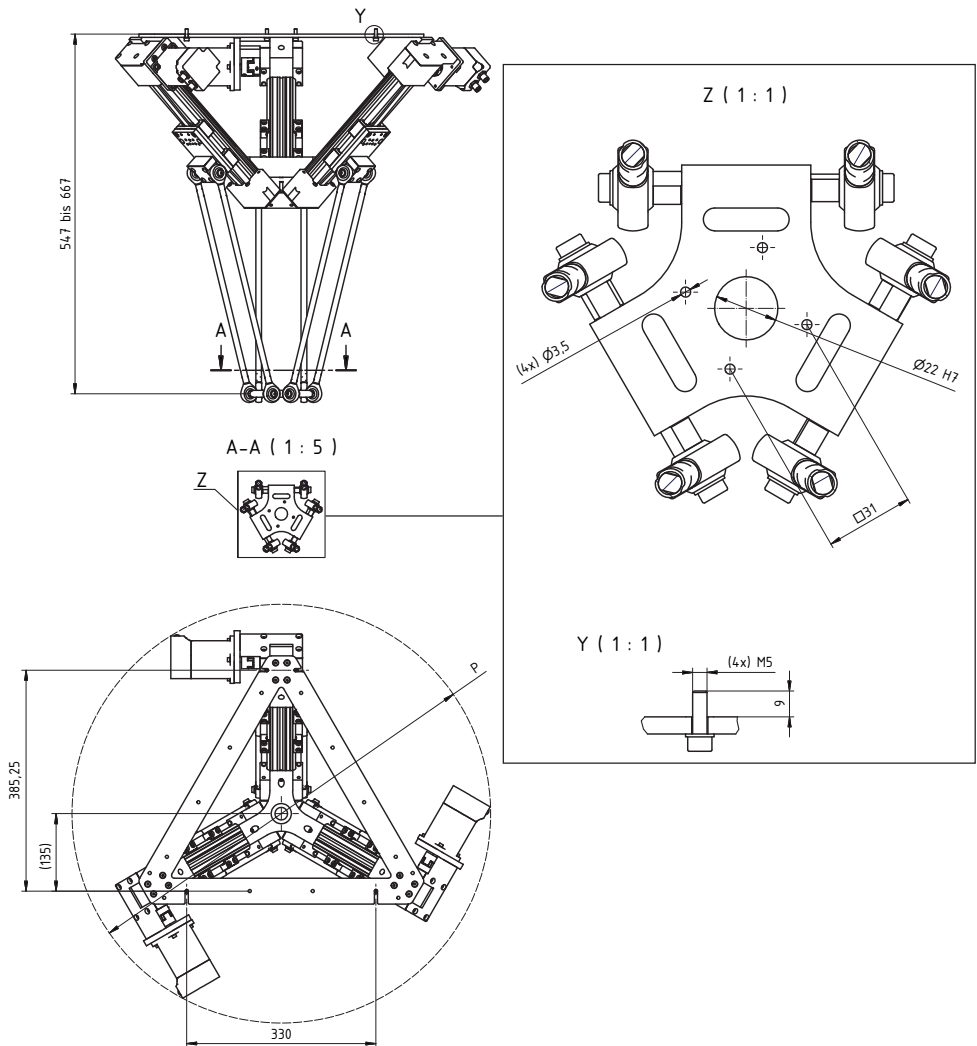


Bausatz im Schaum
Assembly kit

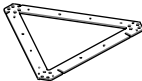


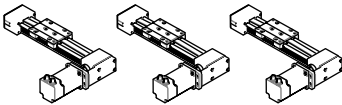
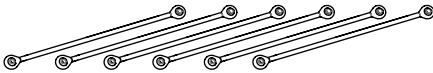
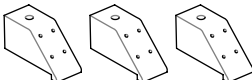
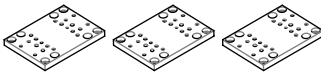
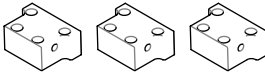
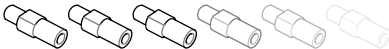
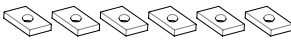


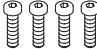
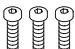






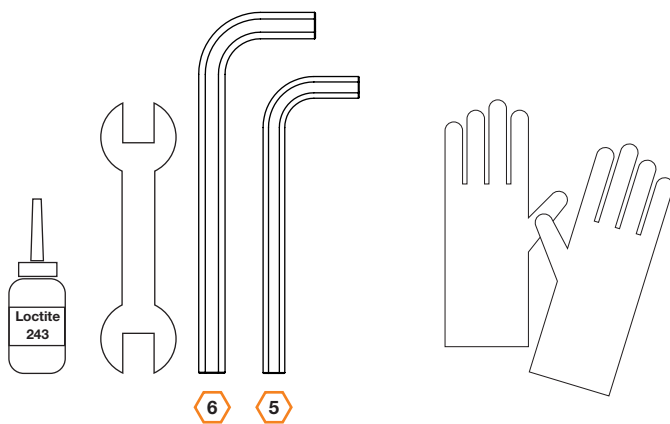
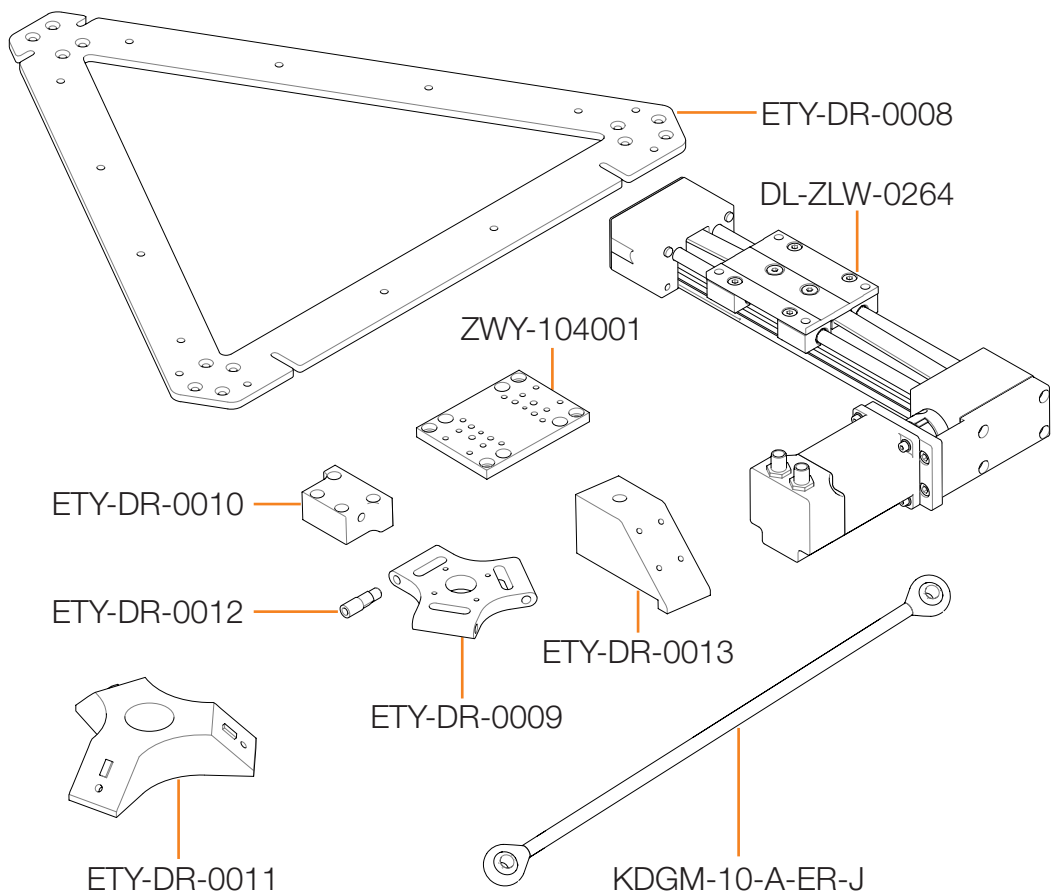
Montiert im Transportgestell
Assembled Delta, in transport rack



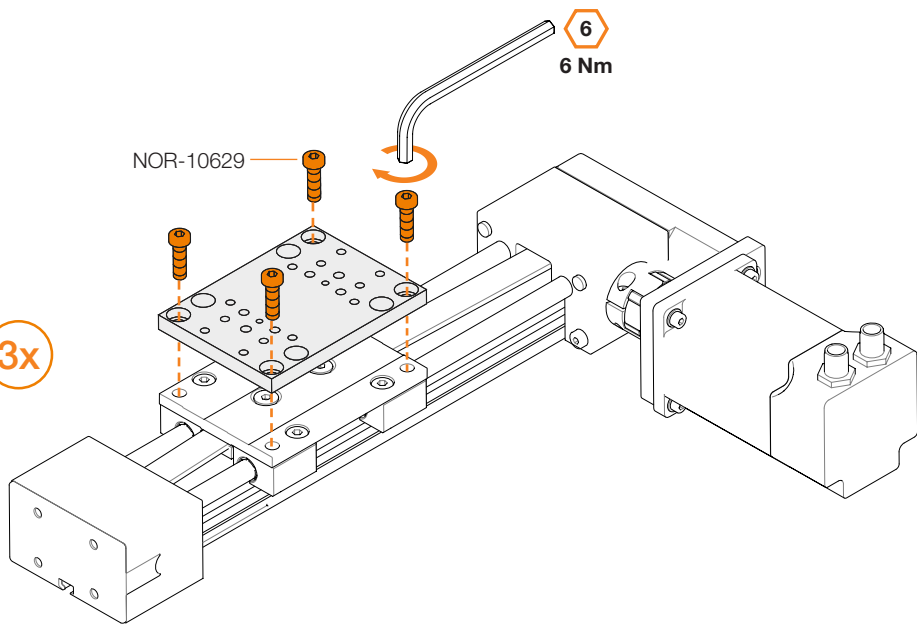


Artikelnummer Article number	Bausatz Assembly kit	Montiert Assembled	Steuerungen Controller	Motoren Motors	P = Platzbedarf Space requirement
DLE-DR-0001	●			●	730
DLE-DR-0002		●		●	730
DLE-DR-0003	●		●	●	730
DLE-DR-0004		●	●	●	730
DLE-DR-0005	●				645
DLE-DR-0006		●			645

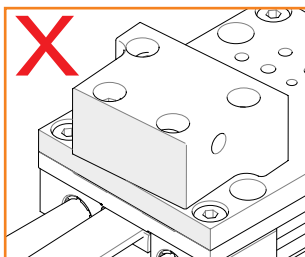
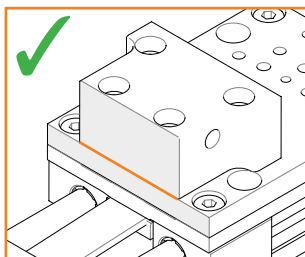
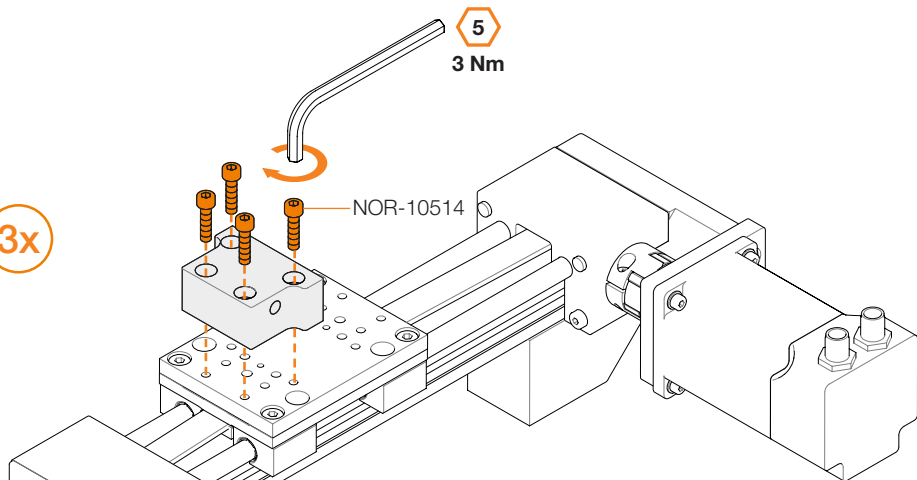
	ETY-DR-0008		1x
	ETY-DR-0011		1x
	ETY-DR-0009		1x
	DL-ZLW-0264		3x
	KDGM-10-A-ER-J		6x
	ETY-DR-0013		3x
	ZWY-104001		3x
	ETY-DR-0010		3x
	ETY-DR-0012		12x
	NOR-20602	20/12-M5	6x
	NOR-11030	6x12x1	12x
	NOR-11013	M5, A2	4x
	NOR-10513	M5X16	4x
	NOR-10514	M5x20	3x
	NOR-10610	M5x12	3x
	NOR-10628	M6x12	12x
	NOR-10629	M6x20	12x
	NOR-10737	M5x14-A2	12x



1 3x

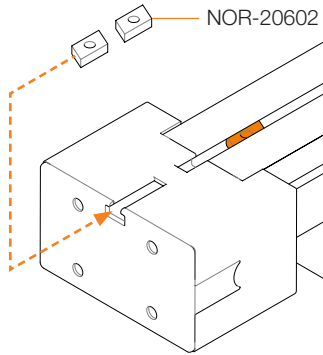


2 3x



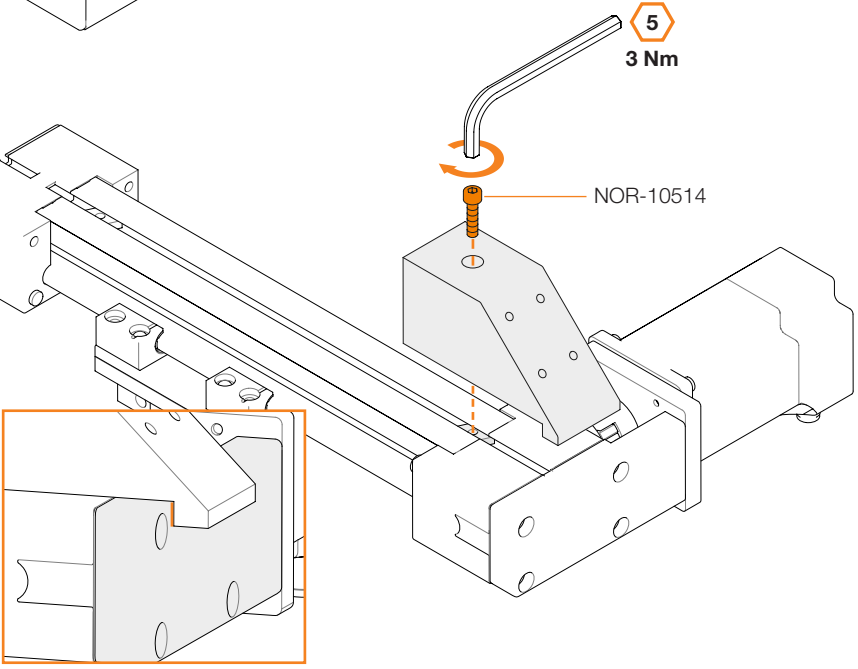
3

3x

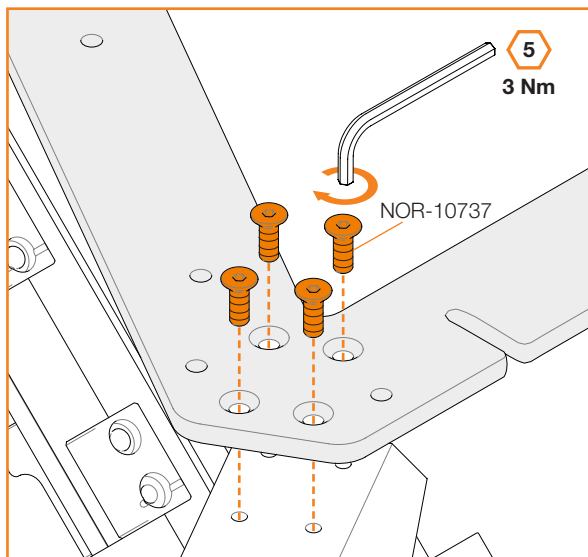
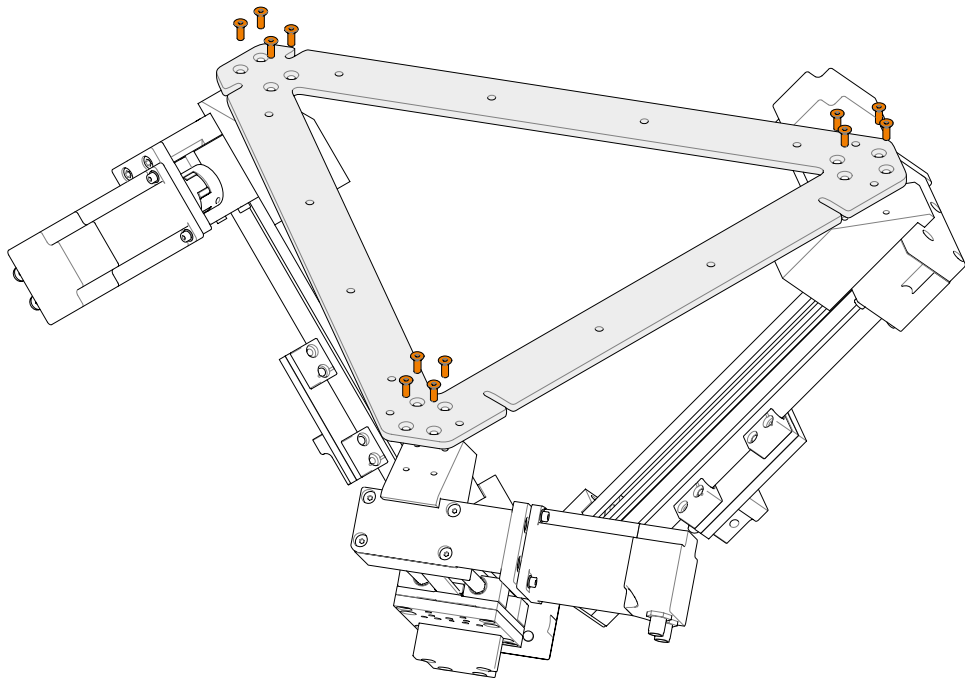


4

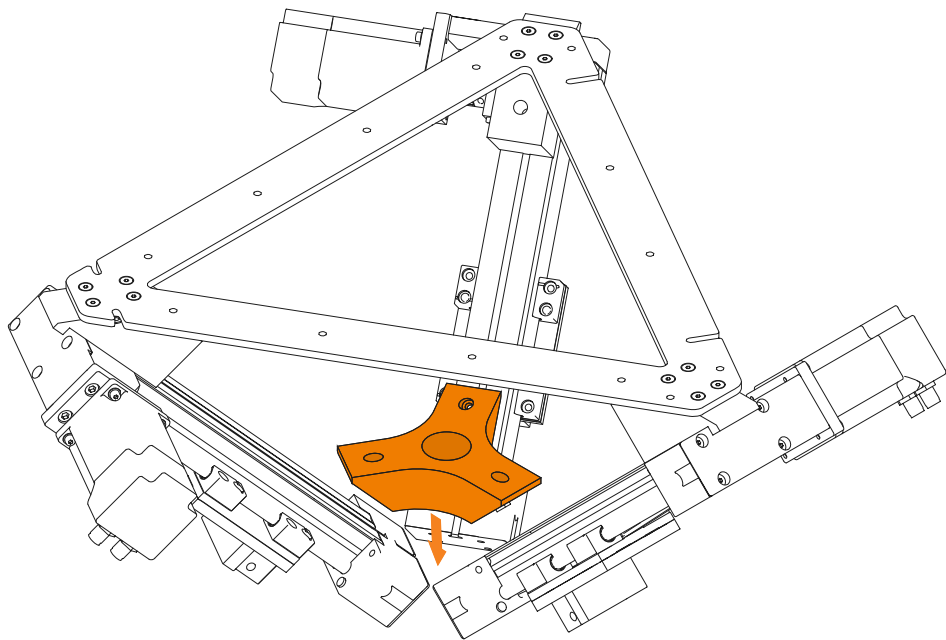
3x



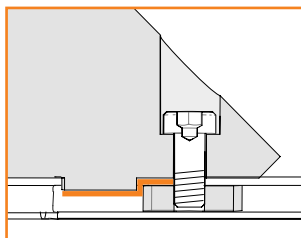
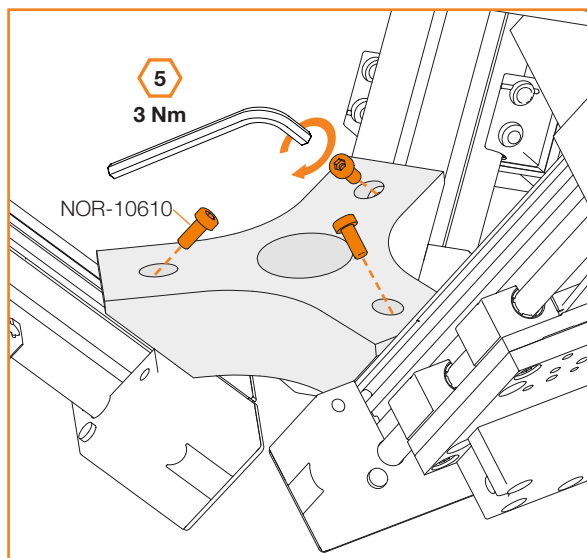
5



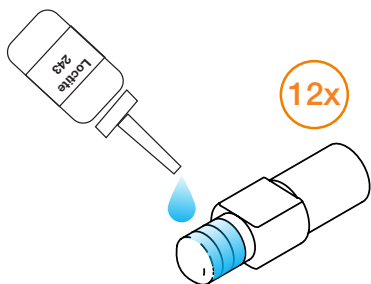
6



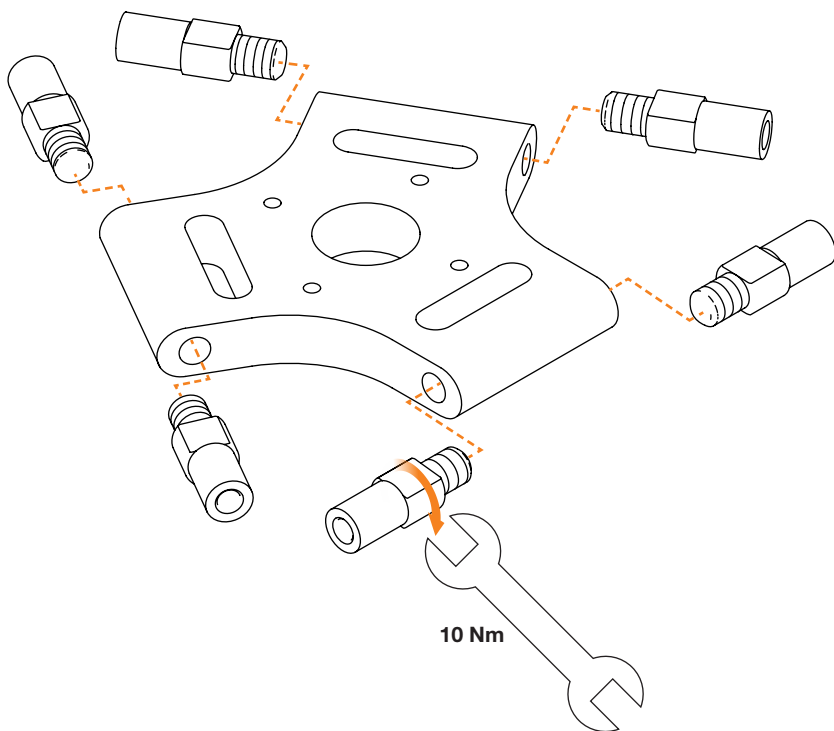
7



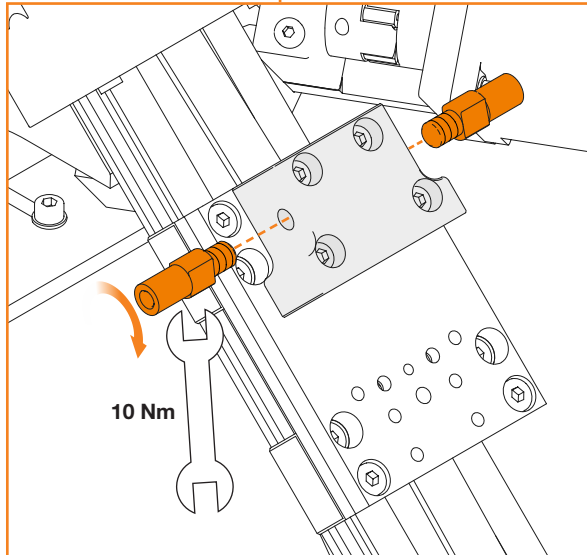
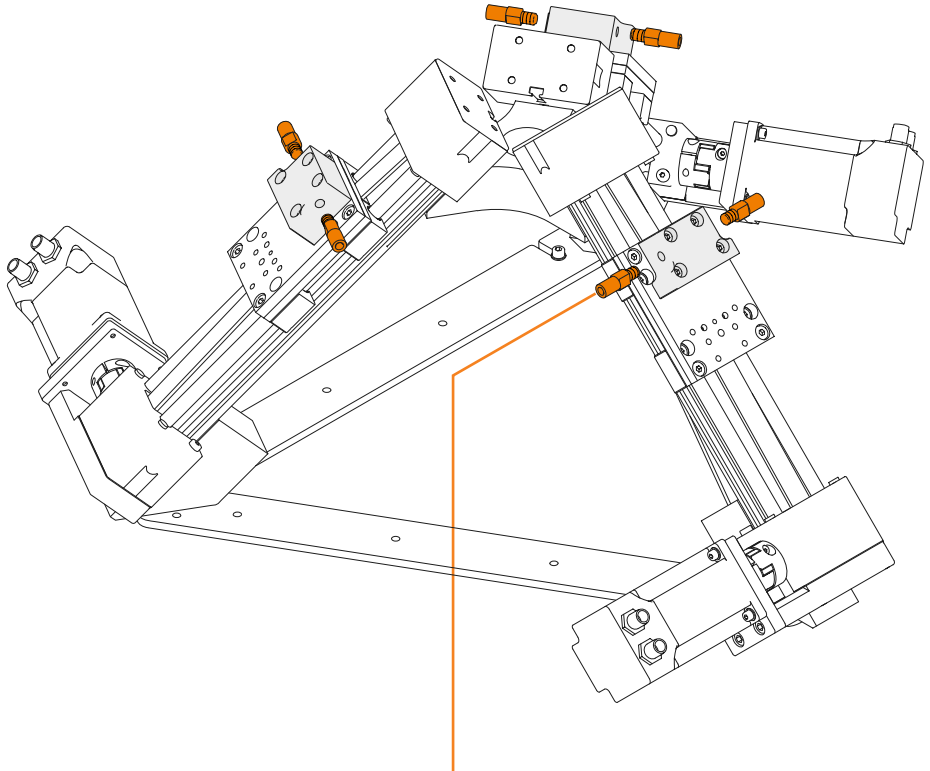
8



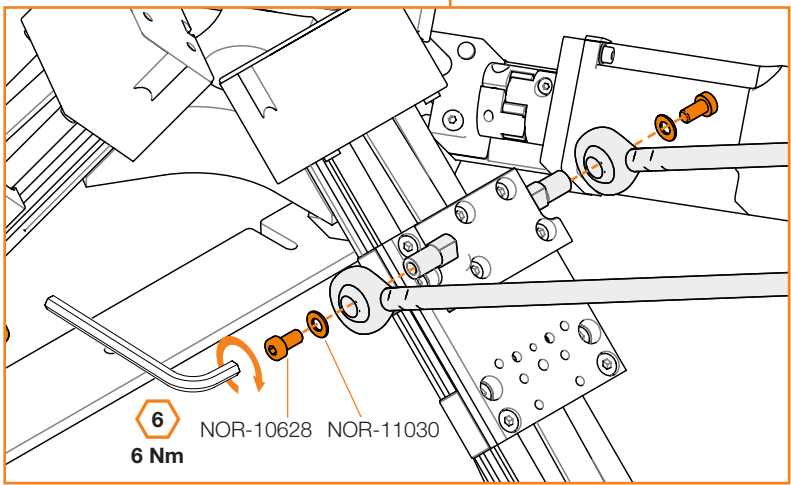
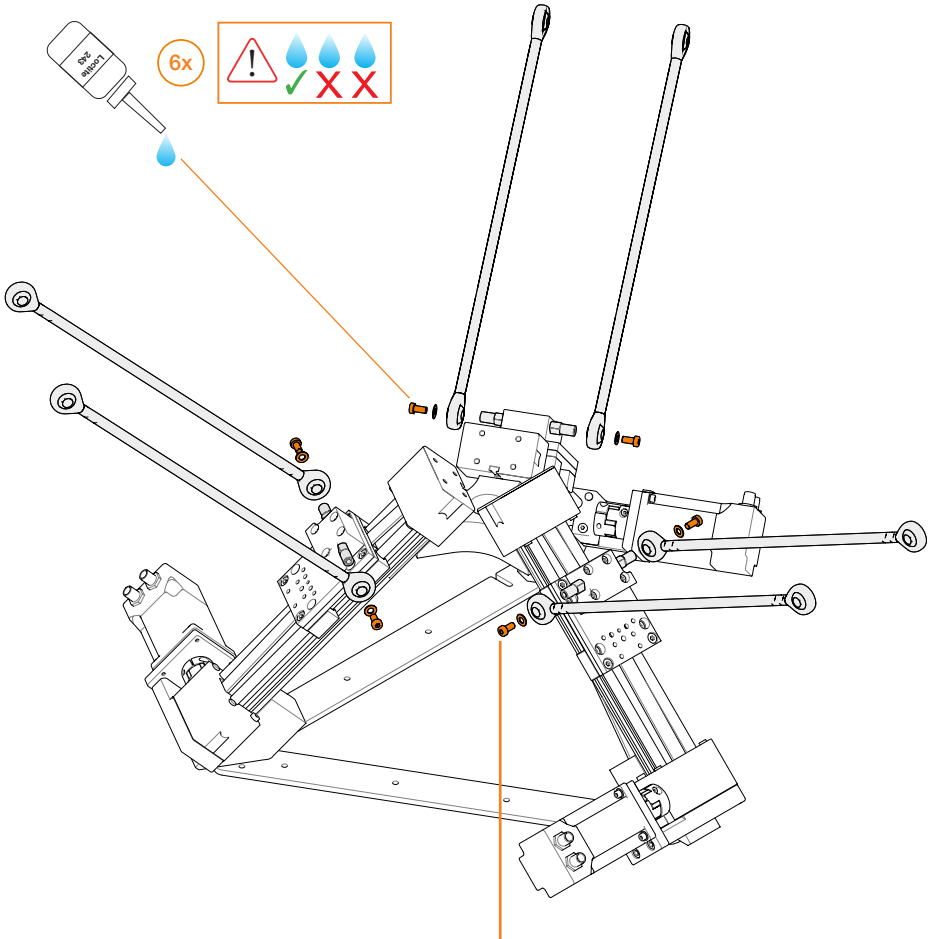
9



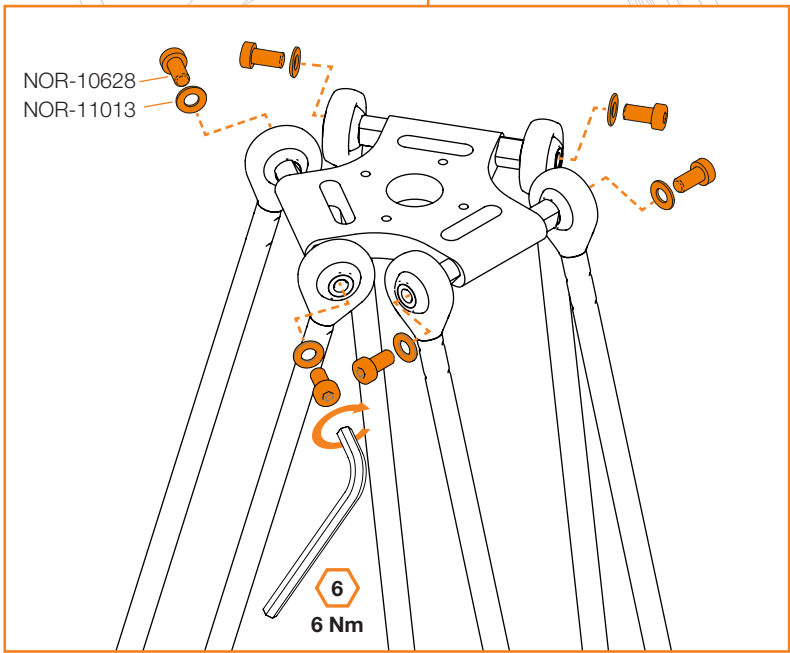
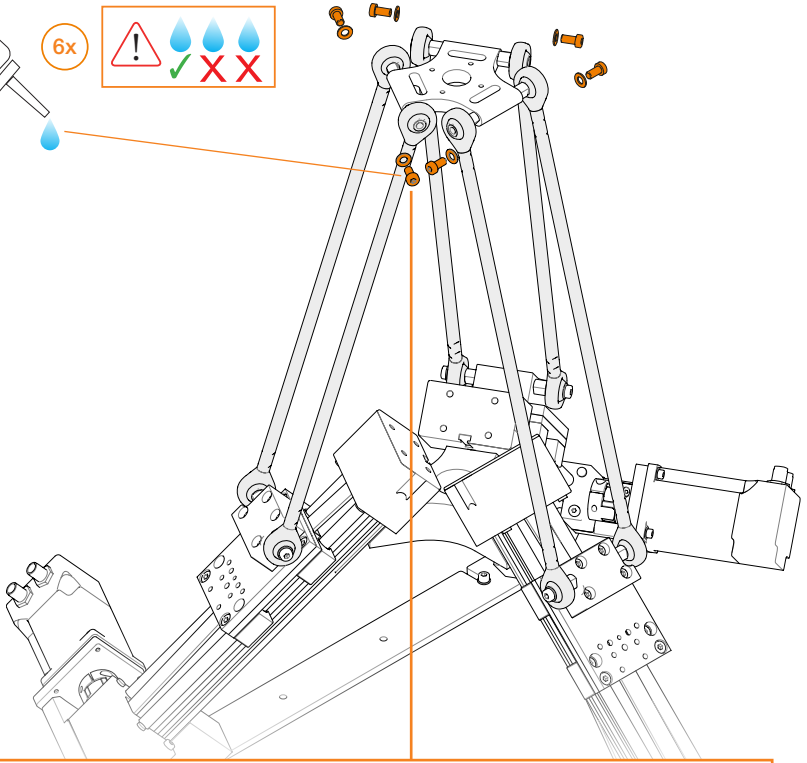
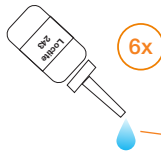
10



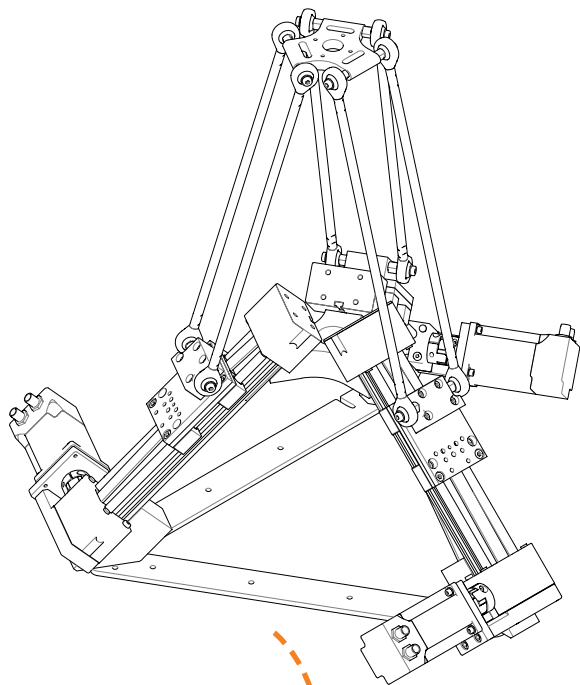
11



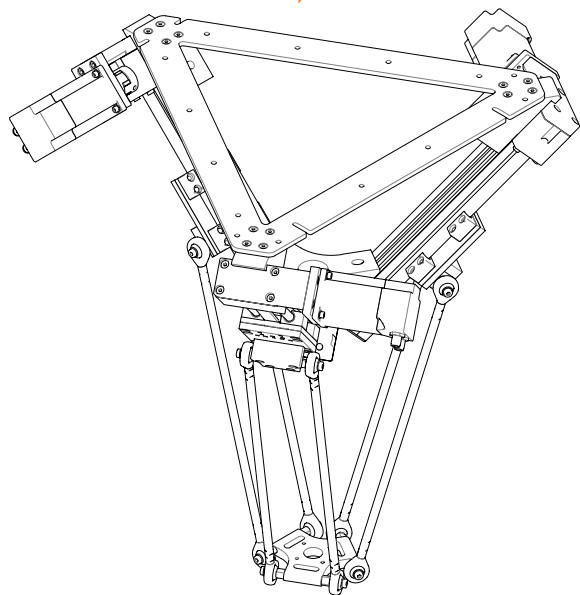
12



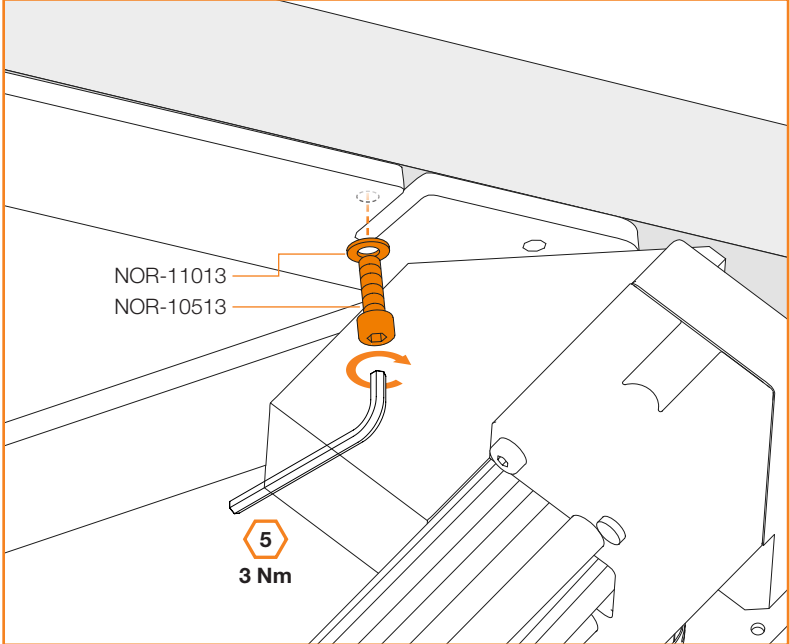
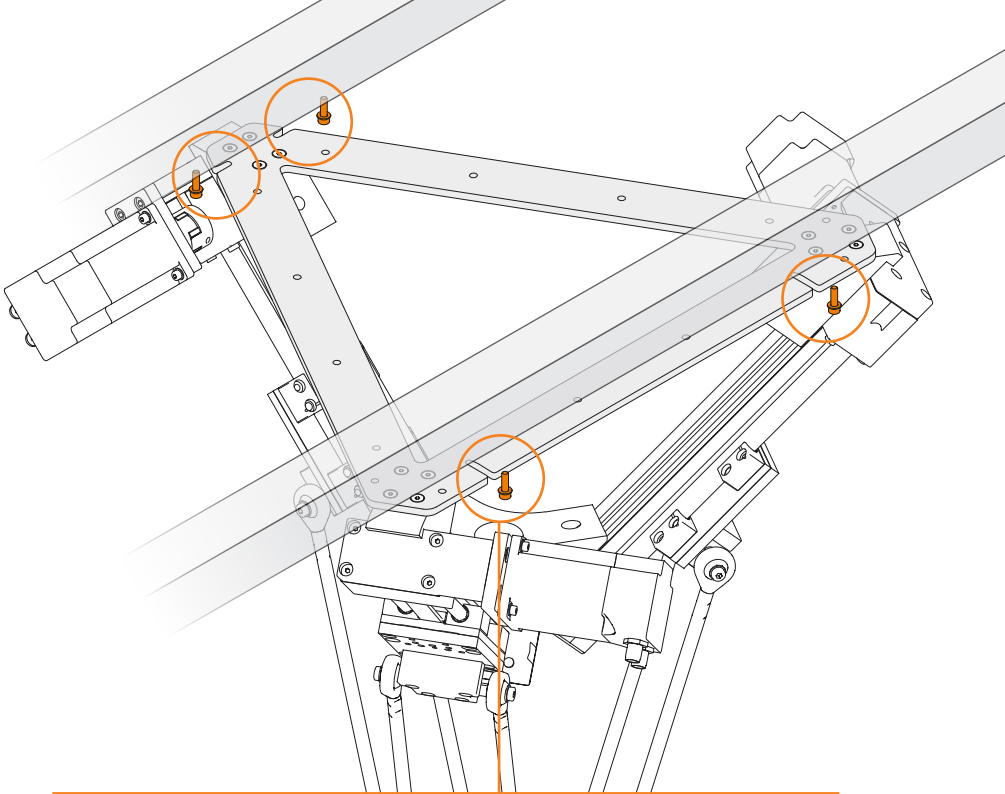
13



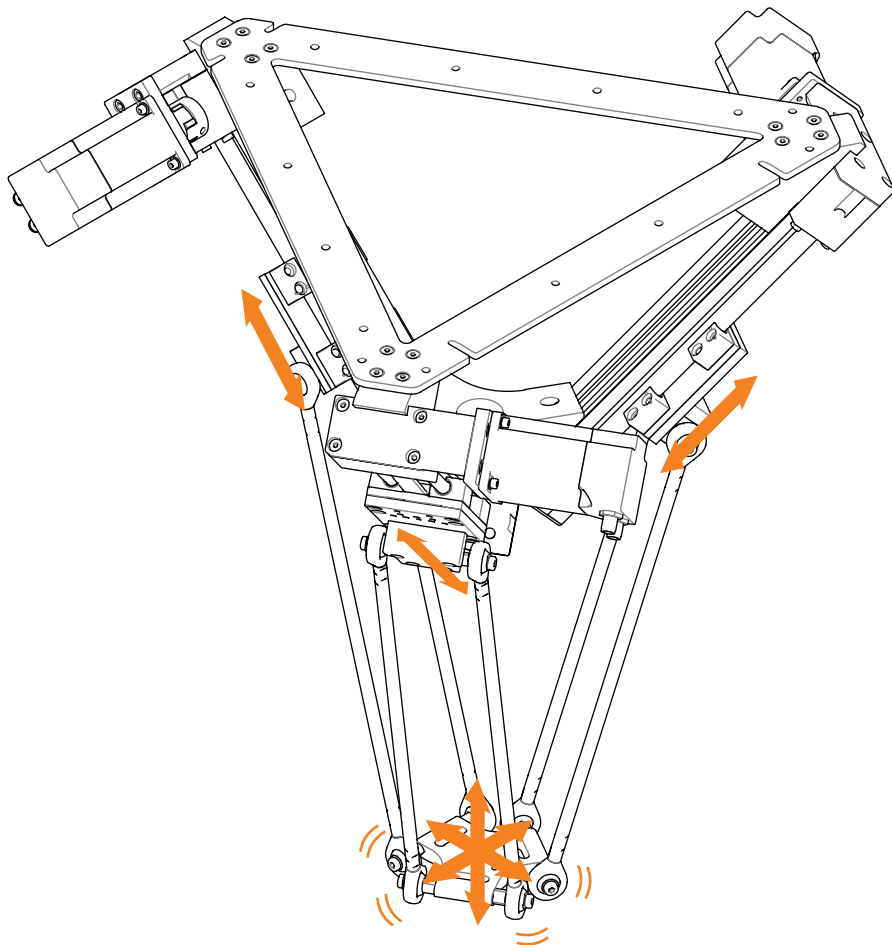
180°



14



15



Haftungsausschluss

Rechtliche Hinweise: Die Angaben in dieser Broschüre und insbesondere die technischen Daten beruhen auf dem unserer Kenntnisse über die beschriebenen Produkte zum Stand [11/2021]. Die Angaben in dieser Broschüre stellen keine rechtlich verbindliche Zusicherung bestimmter Eigenschaften oder der Eignung für einen bestimmten Einsatzzweck dar. Aus Gründen der ständigen technischen Weiterentwicklung behalten wir uns technische Änderungen der Produkte jederzeit vor. Irrtümer und Druckfehler vorbehalten. Unsere Angebote richten sich nur an Gewerbetreibende / Wiederverkäufer. Die angegebenen Lieferzeiten entsprechen der Zeit, bis zum Versand der Ware und beinhalten nicht die Transportkosten. Wir empfehlen Ihnen, die Eignung der Produkte für einen bestimmten Einsatzzweck stets in einem praxisnahen Versuch zu überprüfen. Bitte nehmen Sie unsere Beratung in Anspruch.

Urheberrecht

Die in dieser Broschüre veröffentlichten Beiträge und Abbildungen sind urheberrechtlich geschützt. Jede vom Urheberrechtsgesetz nicht zugelassene Verwertung bedarf vorheriger schriftlicher Zustimmung der igus® GmbH. Dies gilt insbesondere für Vervielfältigung, Bearbeitung, Übersetzung, Einspeicherung, Verarbeitung bzw. Wiedergabe von Inhalten in anderen (elektronischen) Medien, Datenbanken und Systemen.

Die Begriffe "igus", "Apiro", "CFRIP", "chainflex", "conprotect", "CTD", "drygear", "drylin", "dryspin", "dry-tech", "easy chain", "e-chain", "e-chain systems", "e-ketten", "e-kettensysteme", "e-loop", "e-spool", "e-skin", "flizz", "ibow", "igear", "iglidur", "igubal", "kineKIT", "manus", "motion plastics", "pikchain", "plastics for longer life", "print2mold", "readycable", "readychain", "ReBeL", "roboLink", "speedigus", "tribofilament", "triflex", "xirodu" und "xiros" sind gesetzlich geschützte Marken in der Bundesrepublik Deutschland und gegebenenfalls auch international.

Disclaimer

Legal information: The information in this brochure, and the technical data in particular, is based on our current knowledge of the products described as of [11/2021]. The information in this brochure does not constitute a legally binding assurance of certain properties or suitability for a specific purpose. Due to constant technical refinement, we reserve the right to make technical changes to products at any time. Subject to printing errors. Our offers are directed to traders/resellers only. The delivery times indicated correspond to the time until the goods are dispatched, and transport costs are not included in the price. We recommend that you always check the suitability of the products for a particular purpose in a practical trial. Contact us for advice.

Copyright

The articles and illustrations published in this brochure are protected by copyright. Any use not permitted by copyright law requires prior written consent from igus® GmbH. This specifically includes copying, editing, translation, storage, processing, and reproduction of content in other (electronic) media, databases, and systems.

The terms "igus", "Apiro", "CFRIP", "chainflex", "conprotect", "CTD", "drygear", "drylin", "dryspin", "dry-tech", "easy chain", "e-chain", "e-chain systems", "e-ketten", "e-kettensysteme", "e-loop", "e-spool", "e-skin", "flizz", "ibow", "igear", "iglidur", "igubal", "kineKIT", "manus", "motion plastics", "pikchain", "plastics for longer life", "print2mold", "readycable", "readychain", "ReBeL", "roboLink", "speedigus", "tribofilament", "triflex", "xirodu" and "xiros" are protected by trademark laws in the Federal Republic of German and also internationally, where applicable.



iglus® GmbH
Spicher Str. 1a
51147 Köln Cologne
Tel. +49 2203 9649-145
Fax +49 2203 9649-334
info@iglus.de
www.iglus.de
www.iglus.eu

© iglus® GmbH

Herausgeber ist die iglus® GmbH, Deutschland
Published by iglus® GmbH, Germany
MAT0074228.25 Stand Issue 08/2022
Technische Änderungen vorbehalten
Subject to technical alterations